



# HAE

EXTRACTORES TIPO HELICOIDALES  
PARA FALSO PLAFÓN



Antes de su uso, lea atentamente este libro de instrucciones y realice la instalación por parte de un especialista.



## Advertencias de seguridad específicas para México

Sírvase leer atentamente las siguientes advertencias de seguridad junto con el libro de instrucciones adjunto, antes de la puesta en funcionamiento del aparato. Supervise que todas las advertencias de seguridad han sido aplicadas.

- “Tomar las precauciones necesarias que eviten el regreso de gases dentro del cuarto, provenientes del flujo abierto de gas o de algún otro aparato que utilice combustibles”.
- Este aparato no se destina para utilizarse por personas (incluyendo niños) cuyas capacidades físicas, sensoriales o mentales sean diferentes o estén reducidas, o carezcan de experiencia o conocimiento, a menos que dichas personas reciban una supervisión o capacitación para el funcionamiento del aparato por una persona responsable de su seguridad.
- Los niños deben supervisarse para asegurar que ellos no empleen los aparatos como juguete.

## Características técnicas

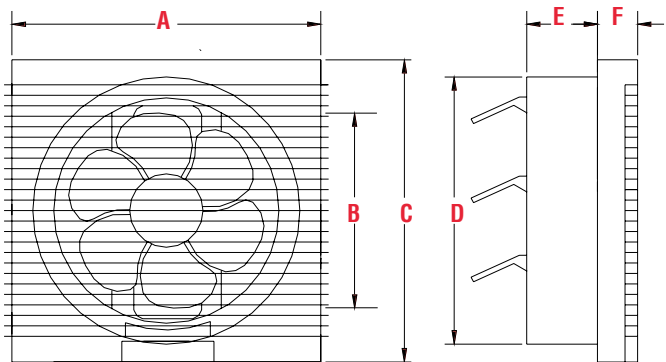
Modelo	Velocidad RPM	Potencia W	Tensión Volts	Caudal a descarga libre m <sup>3</sup> /hr / CFM	Presión sonora (dB(A))*	Peso neto Aprox. KG
HAE 150	1350	24	127	258 / 152	39	1.8
HAE 150	1250	28	127	486 / 286	40	2.3
HAE 150	1150	38	127	720 / 424	42	2.7
HAE 150	950	46	127	1080 / 636	44	3.5

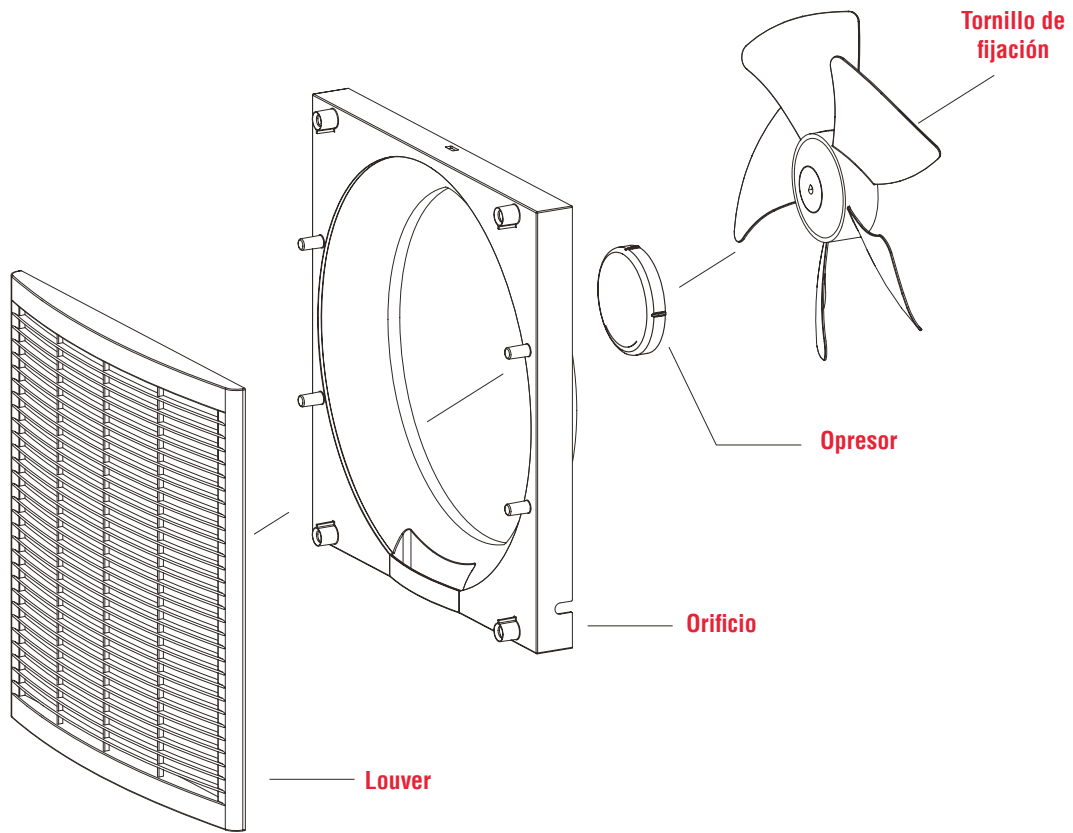
\*Nivel sonoro medido de acuerdo a las normas AMCA 300/05 y 301/05

Descarga libre considerando rejilla y presiana

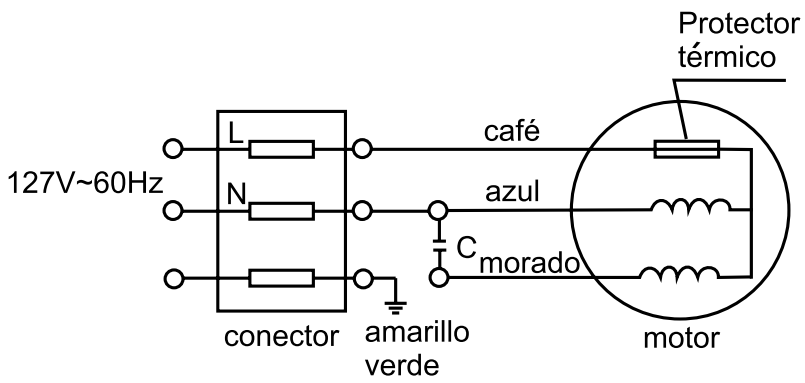
## Dimensiones

Fabricados en plástico.		Dimensiones en mm			
	HAE 150	HAE 200	HAE 250	HAE 300	
<b>A</b>	238	295	324	400	
<b>B</b>	150	200	250	300	
<b>C</b>	238	295	342	400	
<b>D</b>	190	240	290	340	
<b>E</b>	83	80	83	92	
<b>F</b>	70	83	84	84	

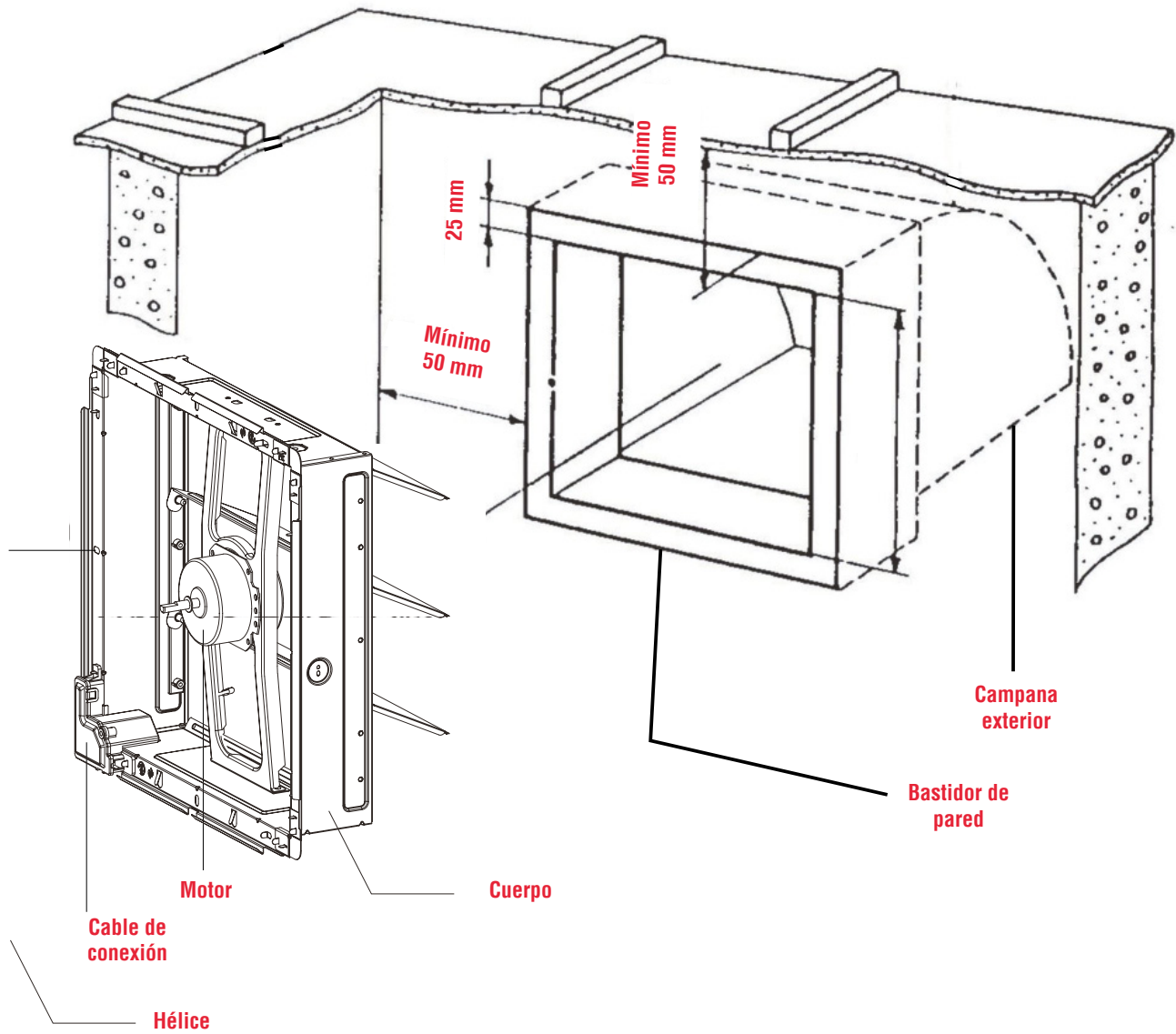




### Diagrama de Conexión



# Instalación



Asegúrese de Leer y entender este instructivo antes de operar el equipo

## Precauciones de Instalación

- 1.- No instalar el extractor en lugares con exposición directa a chorro de agua o vapor.
- 2.- No instalar el extractor en techos.
- 3.- No instalar el extractor sobre equipo de cocina.
- 4.- Realizar la conexión de acuerdo con el voltaje y frecuencia indicada.
- 5.- Si el extractor es colocado en intemperie, debe utilizar una cubierta intemperie. (No incluida).
- 6.- El extractor debe instalarse de manera que las aspas estén a una altura mayor que 2.3 m sobre el piso.

## Mantenimiento

- 1.- Para realizar el mantenimiento del equipo, debe verificarse que se encuentre apagado y la alimentación cortada.
- 2.- Las partes eléctricas como motor e interruptor, no deben estar en contacto con agua.
- 3.- No debe utilizarse petróleo, benceno ó tinner para la limpieza del extractor.
- 4.- No debe sumergirse ninguna parte del extractor en agua arriba de 60 °C.

En la instalación eléctrica deberá figurar un interruptor omnipolar que tenga una distancia de abertura entre contactos de al menos 3 mm. Este aparato cuenta con sujetables tipo X. Si el cordón de alimentación es dañado, este debe ser remplazado por un cordón especial o ensamble disponible por parte del fabricante o su agente de servicio.



## PÓLIZA DE GARANTÍA

Soler y Palau garantiza este producto por el término de un año en todas sus partes y mano de obra contra cualquier defecto de fabricación y funcionamiento a partir de la fecha de entrega y tratándose de productos que requieran de enseñanza o adiestramiento en su manejo o de la instalación de aditamentos, accesorios, complementos o dispositivos, a partir de la fecha en que se hubiera quedado operando normalmente después de su instalación en el domicilio que señale el consumidor.

### PROCEDIMIENTO PARA HACER EFECTIVA LA GARANTÍA.

Para que la garantía sea efectiva, se deberá dar aviso inmediato sobre la falla detectada a su distribuidor inmediato para que este le indique el proceso a seguir o bien deberá enviar un correo electrónico a [jqmontiel@solerpalau.com](mailto:jqmontiel@solerpalau.com), adjuntando la siguiente información:

- Fotografías y/o Video donde se verifiquen el defecto del producto.
- Factura del producto.

*Ver cláusulas relacionadas con las limitaciones de garantía.*

Una vez que el personal de S&P lo contacte vía correo electrónico, el proceso será el siguiente:

- Deberá enviar el producto a nuestra planta, con dirección en el Blvd. "A" No. 15 Parque Industrial Puebla 2000, C.P. 72225, Puebla, Pue. México.
- Una vez recibido el producto en nuestras instalaciones, se iniciará el proceso de inspección.
- Si el producto cumple con las condiciones de la garantía, la misma se hará efectiva y se hará el envío de su producto a la dirección indicada por el propietario, el envío que será cubierto por Soler y Palau.
- En caso de no aplicar la garantía, se le notificará por el mismo medio para que el cliente

indique si desea el servicio de reparación con cargo.

### CONDICIONES

1.- Para hacer efectiva esta garantía no podrán exigirse mayores requisitos que la prestación de esta póliza junto con su factura y el producto en el lugar donde fue adquirido, o en su defecto en nuestro taller de servicio, situado en nuestra planta, con dirección en el Blvd. "A" No. 15 Parque Industrial Puebla 2000, C.P. 72225, Puebla, Pue. México.

2.- La empresa se compromete a reparar o cambiar el producto, así como las pizas y componentes defectuosos del mismo sin ningún cargo para el consumidor y los gastos de transporte que se deriven del cumplimiento serán cubiertos por Soler y Palau, S.A. de C.V.

3.- El tiempo de reparación en ninguno de los dos casos será mayor de 30 días contados en que la recepción del producto en cualquiera de los sitios en que pueda hacerse efectiva la garantía.

4.- Las partes, componentes, consumibles y accesorios de nuestros equipos pueden adquirirse en nuestro taller de servicio situado en nuestra planta, con dirección en el Blvd. "A" No. 15 Parque Industrial Puebla 2000, C.P. 72225, Puebla, Pue. México.

### LIMITACIONES DE LA GARANTÍA

Esta garantía no cubre los daños o defectos resultantes de no seguir las instrucciones del instructivo/manual del fabricante, accidentes (caídas y/o golpes), mal uso, uso comercial indebido, modificación o montaje incorrecto.

### Esta garantía no es válida en los siguientes casos:

- I. Cuando el producto haya sido utilizado en condiciones distintas a las normales.
- II. Cuando el producto no haya sido operado de acuerdo con el instructivo de uso que se le acompaña.



III. Cuando el producto haya sido alterado o reparado por personas no autorizadas por Soler y Palau, S.A. de C.V.

*De acuerdo con la Norma Oficial Mexicana **NOM-024-SCFI-2013**, denominada "Información comercial para empaques, instructivos y garantías de los productos electrónicos, eléctricos y electrodomésticos". Las garantías deben amparar todas las piezas y componentes del producto e incluir la mano de obra. En consecuencia, Soler y Palau, está obligado a reemplazar cualquier pieza o componente defectuoso sin costo adicional para el consumidor. Sin embargo y de acuerdo con lo establecido por la referida NOM, en su capítulo VII; Soler y Palau., puede eximirse de hacer efectiva la garantía, en los siguientes casos:*

**Si el producto se hubiese utilizado en condiciones distintas a las normales:**

- Exposición a ambientes no idóneos
- Daño físico, estético o interno, no originado por defecto de fabricación
- Descarga eléctrica / Conexión eléctrica incorrecta

**Si el producto no ha sido operado de acuerdo con el instructivo de usos que le acompaña:**

- Falta de mantenimiento
- El uso de accesorios no originales
- Mal manejo del producto

**Si el producto hubiese sido alterado o reparado por personas no autorizadas por Soler y Palau:**

- Intervención por personal no autorizado
- Alteración y/o modificación del producto
- Instalación Inadecuada
- Desastres naturales
- Importación paralela (equipos no comercializados por Soler y Palau.)
- Equipos revendidos o de segunda mano

NOTA: En caso de que la presente garantía se extraviara, el consumidor puede descargarla desde nuestra página web: <https://www.solerpalau.mx/>

Producto: \_\_\_\_\_

Marca: Soler y Palau (S&P)

Modelo: \_\_\_\_\_

No. de Lote: \_\_\_\_\_

Nombre del Distribuidor:  
\_\_\_\_\_

Calle y Número:  
\_\_\_\_\_

Colonia o Población:  
\_\_\_\_\_

Delegación o Municipio:  
\_\_\_\_\_

C.P. Ciudad y Estado:  
\_\_\_\_\_

Teléfonos:  
\_\_\_\_\_

Fecha de entrega o  
instalación \_\_\_\_\_



ESTA OBRA ES PROPIEDAD INTELECTUAL DE SOLER & PALAU.

## **S&P VENTILACIÓN MÉXICO**

Blvd. A 15, Parque Industrial Puebla 2000, 72225 Puebla, Pue.

Tel: 52 (222) 2 233 911, 2 233 900

[comercialmx@solerpalau.com](mailto:comercialmx@solerpalau.com)

**ISO 9001**

**SOLER & PALAU** se reserva el derecho de  
modificación sin previo aviso



Ed. 0 . Junio 2024.